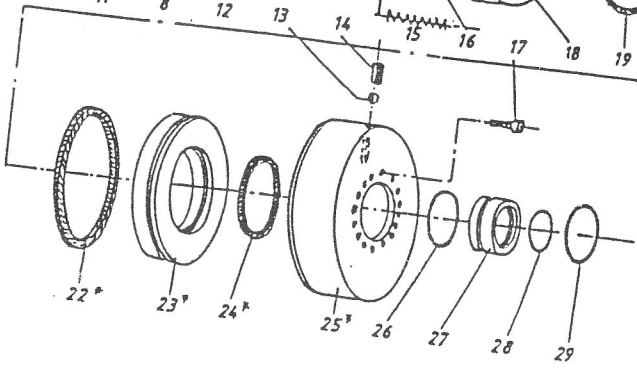
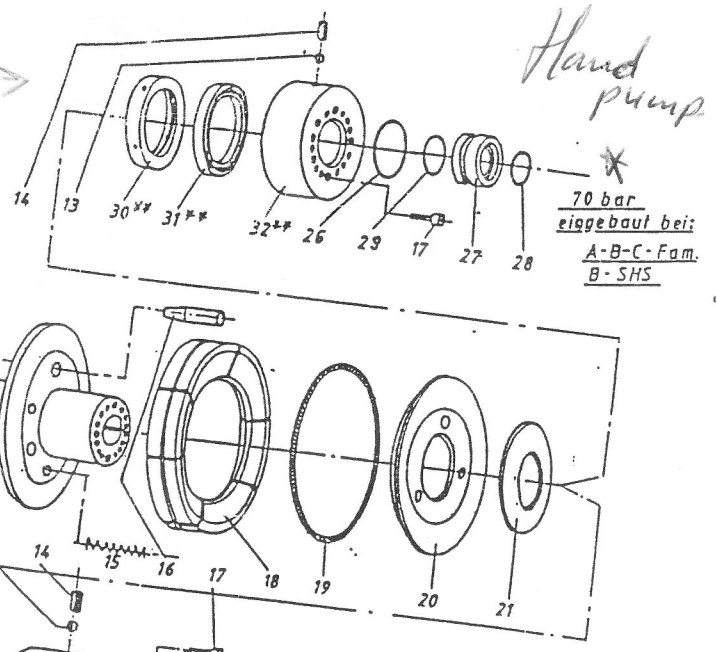
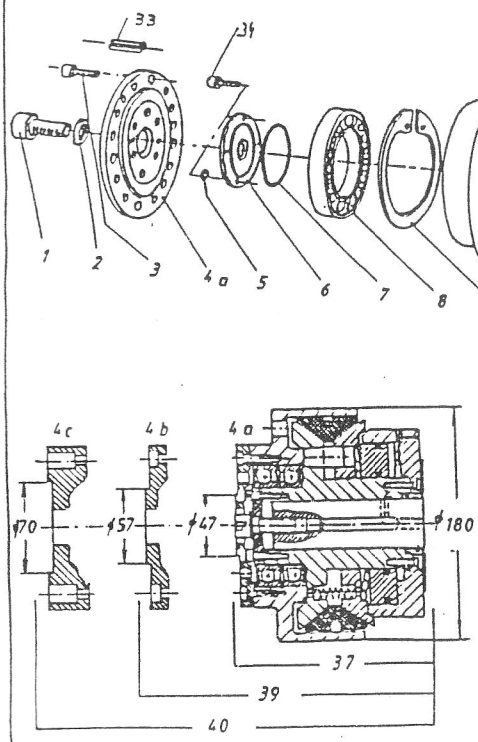


70 bar

Hand pump



Gr. A 47

20 bar eingebaut bei: Maxxum Mx 0.5

maxxum

Gruppe: A 47	Kupplung		Clutch		Embrayage		
Bild	Bestell	Case	Bezeichnung	Description	Designation	Stück	Bemerkung
Nr.	Nr.	Part. No.				zahl	
1	C 41-782		Imbusschr.	Allenscrene	Vis Allen	1	
2	C 41-783		Usit-Ring	Sealring	Bague-joint	1	
3	C 41-787		Imbusschrauben	Allenscrene	Vis Allen	16	
4a	C 41-784		Flanschdeckel	Cover	Covercle	1	
4b	MX 47-945	220 766 Al	Flanschdeckel	Cover	Covercle	1	
4c	MX 47-946	227 951 Al	Flanschdeckel	Cover	covercle	1	
5	C 41-785		Kupferring	Copperring	Bague en cuivre	4	
6	C 41-781		Druckplatte	Thrus plate	Plaque d' appui	1	
7	C 41-788		O-ring	O-Ring	Joint Torique	1	
8	C 41-789		Kugellager	Ball hearing	Roulement a. billes	2	
9	C 41-7810		Seegering	Ring Retaining	Anneau, De Retenue	1	
10	A 47-921		Kupplungsmantel	Clutchhousing	Carter de embrayage	1	
11	C 41-7811		Distanzring	Spacerring	Bague entreteise	1	
12	A 47-922		Kupplungsnahe	Hub	Houeu	1	
13	C 41-7825		Stahlkugel	Ball	Bille	1	
14	C 41-7817		Madenschraube	Specialscrene	Vis Speciale	1	
15	C 41-7826		Druckfeder	Spring Pressure	Ressort d'appui	9	
16	C 41-7813		Bolzen	Pin	Axe	3	
17	C 41-786		Imbusschr.	Allenscrene	Vis Allen	16	
18	MX47-928		Reibbelag		Oil Scrappering/Sement ra.1		
19	MX47-928		Außenfeder	Outerspring	Ressortexte rieur	1	
20	A 47-923		Druckscheibe	Dishedwasher	Rondelle concave	1	
21	A 47-924		Tellerfeder	Belleville Spring	Rondelle Belleville	1	
22	MX47-925		Quadring	Sleeve	Manchon	1	
23	MX47-926		Ringkolben	Piston	Piston	1	
24	MX47-927		Quadring	Sleeve	Manchon	1	
25	MX47-928		Zylinder	Cylinder	Yevin	1	
26	B 45-872		O-ring	O-ring	Joint torique	1	
27	B 45-874		Hülse	Sleeve	Chemise		
28	C 41-7823		O-Ring	O-ring	Joint torique	1	
29	B 45-875		O-Ring	O-Ring	Joint torique	1	
30	C 41-7819		Kolben	Piston	Piston	1	
31	C 41-7820		Manschette	Sleeve	Manchon	1	
32	B 45-871		Druckzylinder	Cylinder Pressure	Yevin d' appui	1	
33	C 41-7816		Spannstift	Adapter sleeve	Goupille elastique	2	
34	A 47-929		Zyl. Schraube	Allenscrene	Vis Allen	4	
35	B 45-873		Dichtsatz kplt. 70 bar	set sealing ring cplt.	Colis d. Joints cplt.	7	B.Nr.2,5,7,26,28,29,31
36	A 47-9230		Dichtsatz kplt. 20 bar	" " " "	" " " "	8	B.Nr.2,5,7,22,24,26,28,29
37	MX40-902	1533 972C1	Kupplung kplt.	Clutch	Embrayage	1	180 ø/20 bar 47 ø
38	A 46-9202		Kupplung kplt.	Clutch	Embrayage	1	180 ø/70 bar 47 ø
39	MX 47-9402	220 766 Al	Kupplung kplt.	Clutch	Embrayage (MX 30)	1	180 ø/20bar/57 ø
40	MX 47-9403	228 476 Al	Kupplung kplt.	Clutch	Embrayage	1	180 ø/20bar/70 ø